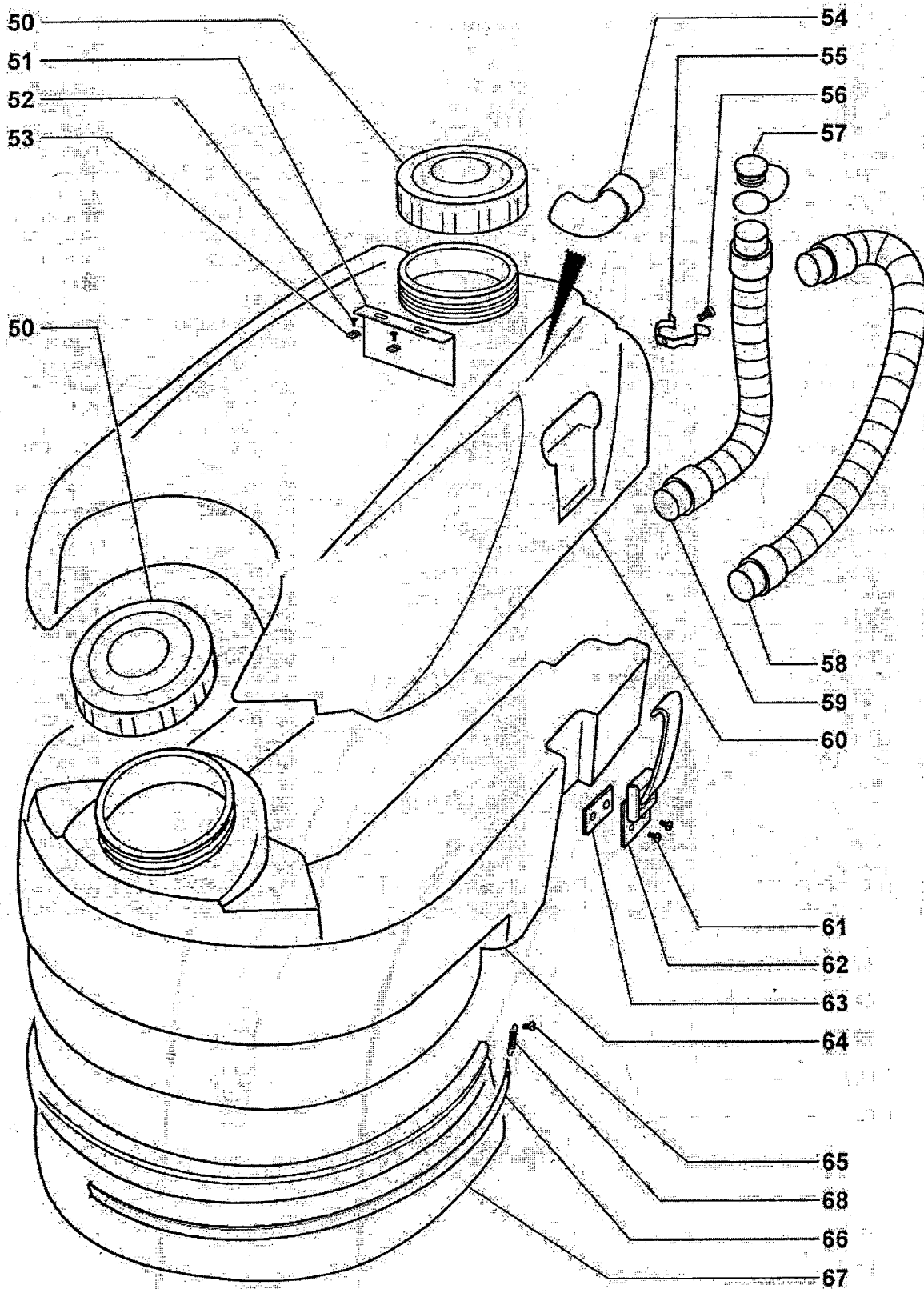


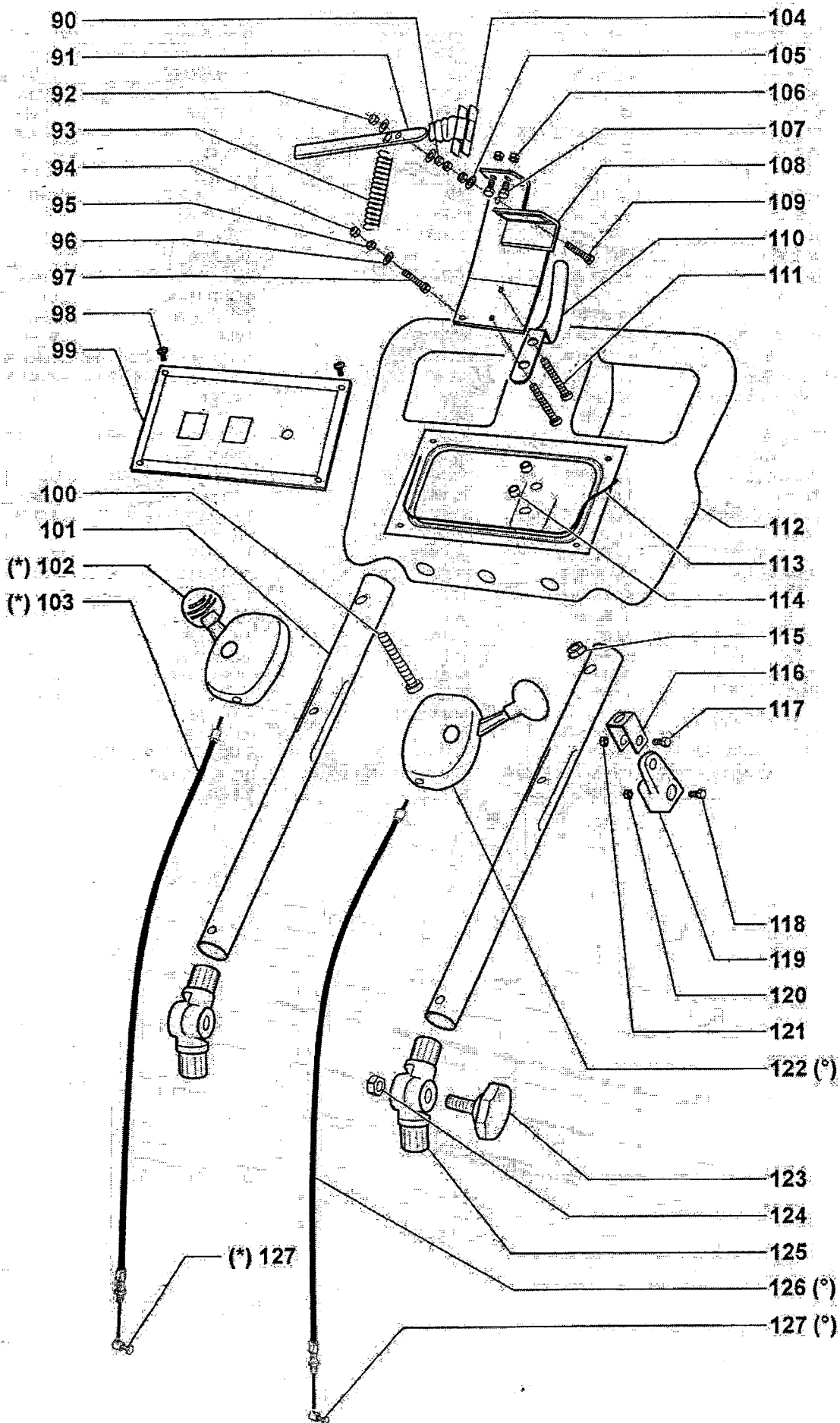


Pos.	Cod. n°	Descrizione	Description	Designation	Benennung	Denominacion
1	500.071	GUARNIZIONE	SEAL	JOINT	DICKTUNG	JUNTA
2	350.002	CONVOGLIATORE	CONVEYOR	CONVOYEUR	FÖRDERWERK	TRANSPORTADOR
3	350.003	TUBO	PIPE	TUYAU	ROHR	TUBO
4	430.066.E	MOTORIDUTTORE 240V	MOTORREDUCER 240V	MOTOR-RÉDUCTEUR 240V	MOTOR-REDUKTOR 240V	MOTOR-REDUCTOR 240V
4	430.066.P	MOTORIDUTTORE 110V	MOTORREDUCER 110V	MOTOR-RÉDUCTEUR 110V	MOTOR-REDUKTOR 110V	MOTOR-REDUCTOR 110V
5	500.170	GIUNTO	JOINT	JOINS	KUPPLUNG	EMPALME
6	430.160	GRANO	SCREW	VIS	SCHRAUBE	TORNILLO
7	430.079	VITE	SCREW	VIS	SCHRAUBE	TORNILLO
8	350.008	VITE	SCREW	VIS	SCHRAUBE	TORNILLO
9	350.009	MOLLETTA	SPRING BAND	PINCE	KLAMMER	PINZA
10	350.010.E	MOTORE ASPIRAZIONE 240V	VACUUM MOTOR 240V	MOTEUR ASPIRATION 240V	SAUGMOTOR 240V	MOTOR ASPIRACIÓN 240V
10	350.010.P	MOTORE ASPIRAZIONE 110V	VACUUM MOTOR 110V	MOTEUR ASPIRATION 110V	SAUGMOTOR 110V	MOTOR ASPIRACIÓN 110V
11	350.011	CAVO MOTORE	MOTOR CABLE	CÂBLE DU MOTEUR	HOLE MOTOR HERAUS	HUECO MOTOR
12	350.012	VITE	SCREW	VIS	SCHRAUBE	TORNILLO
13	350.013	COPERCHIO MOTORE	MOTOR COVER	COUVERCLE MOTEUR	DECKEL SAUGMOTOR	TAPA MOTOR
14	350.014	VITE	SCREW	VIS	SCHRAUBE	TORNILLO
15	710.160	RONDELLA	WASHER	RONDELLE	UNTERLEGSSCHEIBE	ARANDELA
16	350.016	TELAIO	STEEL FRAME	CHASSIS	RAHMEN	BASTIDOR
17	430.063	DADO IN GABBIA	CAGE NUT	ECROU A CAGE	MUTTERKAEFIG	TUERCA A JAULA
18	710.160	RONDELLA	WASHER	RONDELLE	UNTERLEGSSCHEIBE	ARANDELA
19	700.182	VITE	SCREW	VIS	SCHRAUBE	TORNILLO
20	701.528	VITE	SCREW	VIS	SCHRAUBE	TORNILLO
21	430.069	LINGUETTA	TANG	LANGUETTE	FEDERKEIL	LANGUETA
22	500.179	FLANGIA	FLANGE	BRIDE	FLANSCH	BRIDA
23	350.023	VITE	SCREW	VIS	SCHRAUBE	TORNILLO
24	700.072	SPAZZOLA NYLON	NYLON BRUSH	BROSSE EN NYLON	NYLONBURSTE	CEPILLO NYLON
24	700.072.1	SPAZZOLA TYNEX	TYNEX BRUSH	BROSSE EN TINEX	TINEXBURSTE	CEPILLO TINEX
24	700.072.2	SPAZZOLA ACCIAIO	STEEL BRUSH	BROSSE EN ACIER	STAHLBURSTE	CEPILLO ACERO
24	700.072.3	SPAZZOLA VEGETALE	VEGETABLE BRUSH	BROSSE EN VEGETAL	VEGETALBURSTE	CEPILLO VEGETAL
24	700.072.4	TRASCINATORE	PAD HOLDER	ENTAINEMENT	MITNEHMER	CINTA DE ARRASTRE
24	700.072.5	DISCO ABRASIVO	ABRASIVE DISK	DISQUE	REIBE SCHALLPLATTE	DISCO ABRASIVO
25	500.069.E	FILTRO	FILTER	FILTRE	FILTER	FILTRO



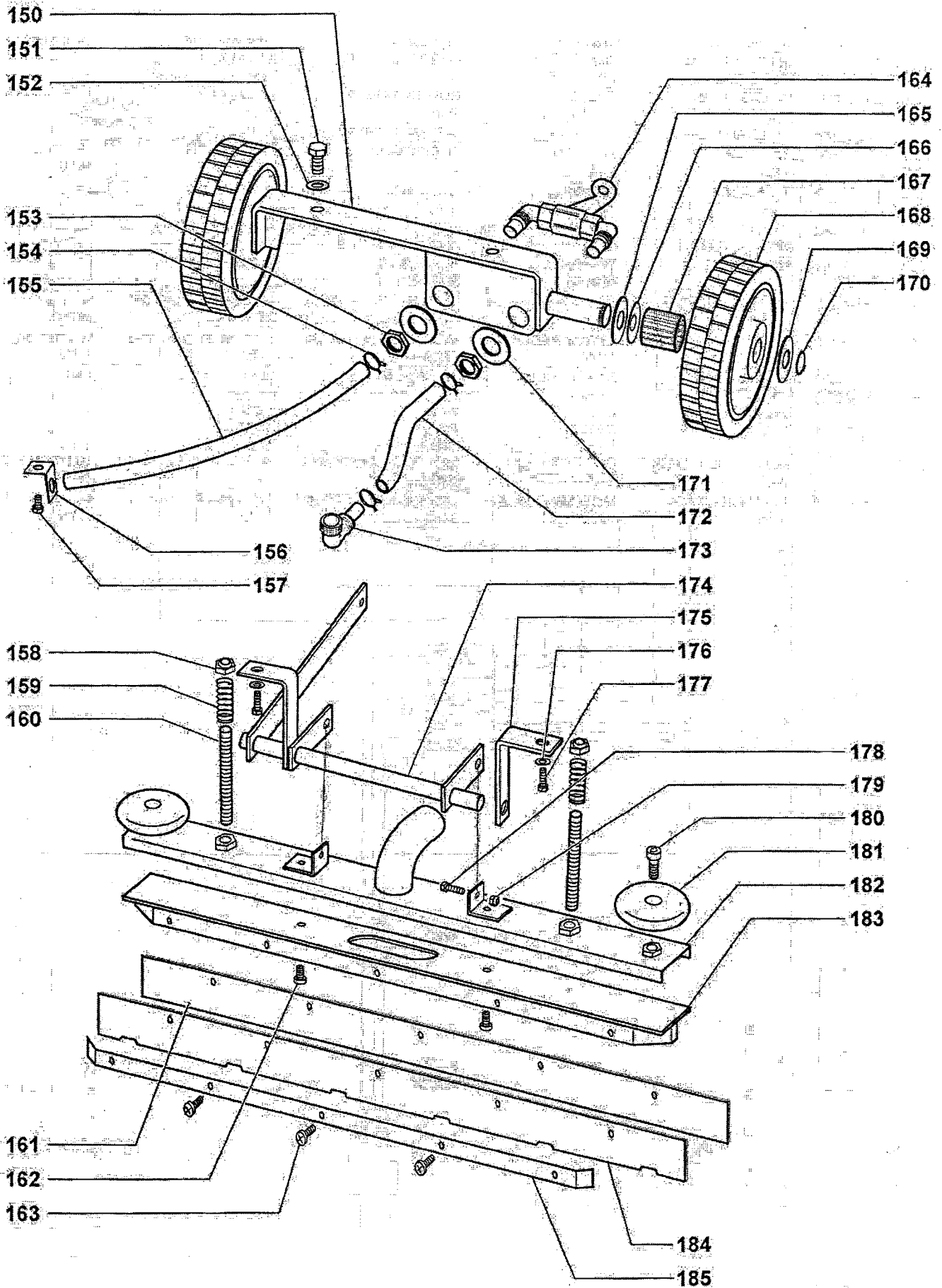


Pos.	Cod. n°	Descrizione	Description	Designation	Benennung	Denominacion
50	350.050	TAPPO	PLUG	BOUCHON	VERSCHLUSS	TAPON
51	350.051	LAMIERA	SHEET	TÔLE	BLECH	CHAPA
52	350.052	VITE	SCREW	VIS	SCHRAUBE	TORNILLO
53	430.022	MOLLETTA	SPRING BAND	PINCE	KLAMMER	PINZA
54	350.054	CURVA	CURVE	COURBE	KURVE	CURVA
55	400.021	FERMA TUBO	PIPE HOLDER	SERRE TUBE	ROHRHALTER	SUJETATUBO
56	430.194	VITE	SCREW	VIS	SCHRAUBE	TORNILLO
57	400.031	TAPPO	PLUG	BOUCHON	VERSCHLUSS	TAPON
58	350.058	TUBO	PIPE	TUYAU	ROHR	TUBO
59	350.059	TUBO	PIPE	TUYAU	ROHR	TUBO
60	350.060	SERBATOIO	TANK	RESERVOIR	BEHAELTER	TANQUE
61	410.008	VITE	SCREW	VIS	SCHRAUBE	TORNILLO
62	350.062	GANCIO	HOOK	CROCHET	HÄKEN	GANCHO
63	350.063	VITE	SCREW	VIS	SCHRAUBE	TORNILLO
64	350.064	SERBATOIO	TANK	RESERVOIR	BEHAELTER	TANQUE
65	850.306	VITE	SCREW	VIS	SCHRAUBE	TORNILLO
66	350.066	LISTA PARASPRUZZI	SPLASH GUARD STRIP	BARRE ECRANT ANTI ECLABOUSSURES	LEISTE SPRITZBLECH	TOPE GUARDA SALPICONES
67	350.067	GOMMA PARASPRUZZI	SPLASH GUARD	ECRANT ANTI ECLABOUSSURES	SPRITZBLECH	FALDOM



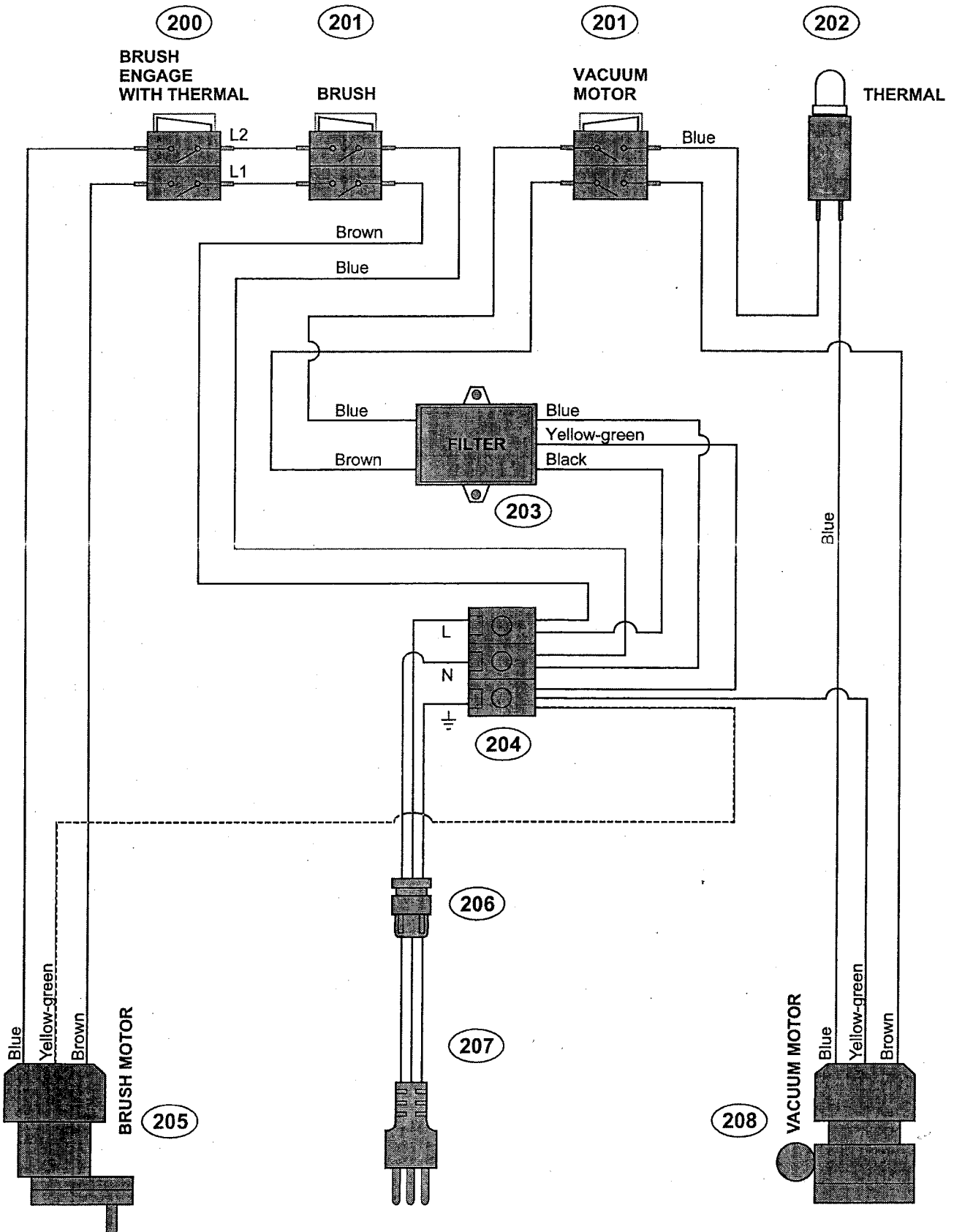


Pos.	Cod. n°	Descrizione	Description	Designation	Benennung	Denominacion
90	430.078	DADO	NUT	ECROU	MUTTER	TUERCA
91	350.091	LEVA	LEVER	LEVIER	HEBEL	PALANCA
92	500.220	DADO	NUT	ECROU	MUTTER	TUERCA
93	510.157	MOLLA	SPRING	RESSORT	FEDER	RESORTE
94	500.220	DADO	NUT	ECROU	MUTTER	TUERCA
95	430.078	DADO	NUT	ECROU	MUTTER	TUERCA
96	430.316	RONDELLA	WASHER	RONDELLE	UNTERLEGSSCHEIBE	ARANDELA
97	350.097	VITE	SCREW	VIS	SCHRAUBE	TORNILLO
98	410.008	VITE	SCREW	VIS	SCHRAUBE	TORNILLO
99	350.099	PANNELLO COMANDO	CONTROL PANEL	PANNEAU DU COMMANDE	SCHALT TAFEL	PANEL DE MANDO
100	350.100	VITE	SCREW	VIS	SCHRAUBE	TORNILLO
101	350.101	TUBO	PIPE	TUYAU	ROHR	TUBO
102	350.102	LEVA	LEVER	LEVIER	HEBEL	PALANCA
103	350.103	CAVO COMPLETO	COMPLETE CABLE	CÂBLE COMPLET	VOLLSTÄNDIG HERAUS	CABLE COMPLETO
104	350.104	SOFFIETTO	BELLOWS	SOUFFLET	GEBLASE	FUELLE
105	430.316	RONDELLA	WASHER	RONDELLE	UNTERLEGSSCHEIBE	ARANDELA
106	430.078	DADO	NUT	ECROU	MUTTER	TUERCA
107	701.406	VITE	SCREW	VIS	SCHRAUBE	TORNILLO
108	350.108	SUPPORTO	SUPPORT	SUPPORT	STÜTZE	SOPORTE
109	500.029	VITE	SCREW	VIS	SCHRAUBE	TORNILLO
110	350.110	SUPPORTO	SUPPORT	SUPPORT	STÜTZE	SOPORTE
111	350.111	VITE	SCREW	VIS	SCHRAUBE	TORNILLO
112	350.112	MANICO	HANDLE	MANCHE	GRIFF	MANGO
113	350.113	GUARNIZIONE	SEAL	JOINT	DICKTUNG	JUNTA
114	700.194	DISTANZIALE	SPACER	ENTRETOISE	DISTANZSTÜCK	SEPARADOR
115	430.182	DADO	NUT	ECROU	MUTTER	TUERCA
116	503.038	STAFFA	YOKE	ETRIER	SPANNEISEN	ESTRIBO
117	701.115	VITE	SCREW	VIS	SCHRAUBE	TORNILLO
118	701.004	VITE	SCREW	VIS	SCHRAUBE	TORNILLO
119	410.035	PASSACAVO	CABLE PASS	PASSE CABLAGE	KABEL-GANG	PASA CABLE
120	701.028	DADO	NUT	ECROU	MUTTER	TUERCA
121	430.182	DADO	NUT	ECROU	MUTTER	TUERCA
122	350.122	LEVA	LEVER	LEVIER	HEBEL	PALANCA
123	400.149	POMOLO	KNOB	POIGNEE	GRIFF	PUNO
124	430.182	DADO	NUT	ECROU	MUTTER	TUERCA
125	501.055	SNODO	ARTICULATION	ARTICULATION	GELENK	ARTICULACION
126	350.126	CAVO COMPLETO	COMPLETE CABLE	CÂBLE COMPLET	VOLLSTÄNDIG HERAUS	CABLE COMPLETO
127	350.127	MORSETTO	CLAMP	ETAU	ZWINGE	GRAPA
(*)	350.102.C	LEVA COMPLETA	COMPLETE LEVER	LEVIER COMPLET	VOLLSTÄNDIG HEBEL	PALANCA COMPLETA
(*)	350.122.C	LEVA COMPLETA	COMPLETE LEVER	LEVIER COMPLET	VOLLSTÄNDIG HEBEL	PALANCA COMPLETA





Pos.	Cod. n°	Descrizione	Description	Designation	Benennung	Denominacion
150	350.150	SUPPORTO	SUPPORT	SUPPORT	STÜTZE	SOPORTE
151	710.041	VITE	SCREW	VIS	SCHRAUBE	TORNILLO
152	430.118	RONDELLA	WASHER	RONDELLE	UNTERLEGSSCHEIBE	ARANDELA
153	400.161	DADO	NUT	ECROU	MUTTER	TUERCA
154	430.091	FASCETTA	HOSE COLLOR	BANDE DE SERRAGE	SHELLE	BANDA
155	350.155	TUBO	PIPE	TUYAU	ROHR	TUBO
156	350.156	SUPPORTO	SUPPORT	SUPPORT	STÜTZE	SOPORTE
157	500.032	VITE	SCREW	VIS	SCHRAUBE	TORNILLO
158	430.168	DADO	NUT	ECROU	MUTTER	TUERCA
159	350.159	MOLLA	SPRING	RESSORT	FEDER	RESORTE
160	350.160	PERNO	PIN	GOIJON	BOLZEN	PERNO
161	350.161	GOMMA POSTERIORE	BACK RUBBER	GOMME POSTÉRIEURE	HINTER GUMMI	GOMA POSTERIOR
162	501.047	VITE	SCREW	VIS	SCHRAUBE	TORNILLO
163	710.263	VITE	SCREW	VIS	SCHRAUBE	TORNILLO
164	400.160.1	RUBINETTO	WATER TAP	ROBINET	HAHN	GRIFO
165	710.093	RONDELLA	WASHER	RONDELLE	UNTERLEGSSCHEIBE	ARANDELA
166	350.166	RONDELLA	WASHER	RONDELLE	UNTERLEGSSCHEIBE	ARANDELA
167	350.167	RULLI IN GABBIA	BEARING	TAMPON	LAGER	RODAMIENTOS
168	350.168	RUOTA	WHEEL	ROUE	RAD	RUEDA
169	710.093	RONDELLA	WASHER	RONDELLE	UNTERLEGSSCHEIBE	ARANDELA
170	350.170	SEEGER	SEEGER	SEEGER	SEEGER	SEEGER
171	350.166	RONDELLA	WASHER	RONDELLE	UNTERLEGSSCHEIBE	ARANDELA
172	350.172	TUBO	PIPE	TUYAU	ROHR	TUBO
173	501.088	PORTA GOMMA	HOSE FITTING	EMBOUT	GUMMITRÄGER	PORTA MANGUERA
174	350.174	LEVA	LEVER	LEVIER	HEBEL	PALANCA
175	350.175	SUPPORTO	SUPPORT	SUPPORT	STÜTZE	SOPORTE
176	430.316	RONDELLA	WASHER	RONDELLE	UNTERLEGSSCHEIBE	ARANDELA
177	500.032	VITE	SCREW	VIS	SCHRAUBE	TORNILLO
178	500.032	VITE	SCREW	VIS	SCHRAUBE	TORNILLO
179	500.220	DADO	NUT	ECROU	MUTTER	TUERCA
180	350.180	VITE	SCREW	VIS	SCHRAUBE	TORNILLO
181	400.042	RUOTA PARACOLPI	BUFFER WHEEL	ROUE BUTÉE	PRELLRAD	RUEDA GUARDACHOQUES
182	350.182	SUPPORTO	SUPPORT	SUPPORT	STÜTZE	SOPORTE
183	350.183	CORPO TERGIPAVIMENTO	SQUEEGEE BODY	CORPS NETTOYAGE	KOERPER FUSSBODENWISCHER	CUERPO BOQUILLA
184	350.184	GOMMA ANTERIORE	FRONT RUBBER	GOMME ANTÉRIEURE	VORDER GUMMI	GOMA ANTERIOR
185	350.185	LISTA	STRIP	BARRE	LEISTE	TOPE





Pos.	Cod. n°	Descrizione	Description	Designation	Benennung	Denominacion
200	350.200.E	INTERRUTORE 240V	SWITCH 240V	INTERRUPTEUR 240V	SCHALTER 240V	INTERRUPTOR 240V
200	350.200.P	INTERRUTORE 110V	SWITCH 110V	INTERRUPTEUR 110V	SCHALTER 110V	INTERRUPTOR 110V
201	500.252	INTERRUTORE	SWITCH	INTERRUPTEUR	SCHALTER	INTERRUPTOR
202	410.188	TERMICA 240V	THERMAL 240V	THERMIQUE 240V	THERMISCH 240V	TERMICA 240V
202	410.188.P	TERMICA 110V	THERMAL 110V	THERMIQUE 110V	THERMISCH 110V	TERMICA 110V
203	410.186	FILTRO ANTIDISTURBO	ANTIDISTURBANCE FILTER	FILTRE ANTI-PARASITES	ENTSTORFILTER	FILTRO ANTI INTERFERENCIA
204	410.187	MORSETTIERA	TERMINAL BOARD	PLAQUE DE BORNES	KLEMMENBRETT	REGLETA DE BORNES
205	430.066.E	MOTORIDUTTORE 240V	MOTORREDUCER 240V	MOTOR-RÉDUCTEUR 240V	MOTOR-REDUKTOR 240V	MOTOR-REDUCTOR 240V
205	430.066.P	MOTORIDUTTORE 110V	MOTORREDUCER 110V	MOTOR-RÉDUCTEUR 110V	MOTOR-REDUKTOR 110V	MOTOR-REDUCTOR 110V
206	350.206	PRESSACAVO	STRAIN RELIEF	PRESSE ETOUPE	KLEMMKABEL	EMPUJADOR
207	350.207.E	CAVO 240V	CABLE 240V	FIL 240V	KABEL 240V	CABLE 240V
207	350.207.P	CAVO 110V	CABLE 110V	FIL 110V	KABEL 110V	CABLE 110V
208	430.066.E	MOTORIDUTTORE 240V	MOTORREDUCER 240V	MOTOR-RÉDUCTEUR 240V	MOTOR-REDUKTOR 240V	MOTOR-REDUCTOR 240V
208	430.066.P	MOTORIDUTTORE 110V	MOTORREDUCER 110V	MOTOR-RÉDUCTEUR 110V	MOTOR-REDUKTOR 110V	MOTOR-REDUCTOR 110V